

studio monitor & communication system

**M04X**

MANUAL

SER. NO. \_\_\_\_\_

**CONISIS**

この度は、「M04X」をお買い上げいただきましてありがとうございました。

M04Xは「3系統入力切替」「2系統出力切替」「プレイヤーへのコミュニケーション」「ヘッドフォンモニター」を行う事ができる、モニターコントローラーです。

コンパクトかつスリムなM04Xは、ホームレコーディングのクオリティーを高めるスーパーアイテムです。  
また「SMS8101」や「SMS2702」、「M03」の高音質モニターシステムの音質、品質、性能も受け継いでいます。



製品をより安全にお使いいただくため、ご使用前に必ず本書をお読みください。

#### 内容物 -ご使用前に内容物をご確認ください-

- ・ M04X 本体
- ・ 製品マニュアル 及び 保証書(本書)

万が一、内容物に欠品がある場合は弊社までご連絡ください。

#### — 製品マニュアル目次 —

1ページ ……	はじめに・内容物の確認
2、3ページ ..	使用上の御注意
4～6ページ ..	機能説明(フロントパネル)
7ページ ……	機能説明(リアパネル)
8ページ ……	接続例
9ページ ……	ブロックダイアグラム
10ページ ……	製品仕様・保証書



## ご注意

### システム保護について

御使用のシステムに電源を投入する際は、必ず入力ソース機器、本機、パワードスピーカーやパワーアンプの順に電源を投入するよう心がけて下さい。また御使用後はこの逆の順番でお切りください。入出力の切り替え時は極力パワーアンプ側のボリュームを抑え、スピーカーの負担軽減につとめて下さい。

### ACコンセントへの接続について

本機はAC100Vもしくは117V仕様です。それ以上での電圧で使用すると機器が故障するばかりか、非常に危険ですので絶対におやめ下さい。また長期間ご使用ならない時は安全の為、必ずACプラグをコンセントから抜いて下さい。

### お手入れについて

本機が汚れた場合、中性洗剤を少し含ませた柔らかい布で優しく拭いて下さい。シンナー、ベンジン、アルコールなどは表面を傷めますので絶対に使用しないで下さい。

この度は、「M04X」をお買い上げいただきましてありがとうございました。

M04Xは「3系統入力切替」「2系統出力切替」「プレイヤーへのコミュニケーション」「ヘッドフォンモニター」を行う事ができる、モニターコントローラーです。

コンパクトかつスリムなM04Xは、ホームレコーディングのクオリティーを高めるスーパーアイテムです。  
また「SMS8101」や「SMS2702」、「M03」の高音質モニターシステムの音質、品質、性能も受け継いでいます。



製品をより安全にお使いいただくため、ご使用前に必ず本書をお読みください。

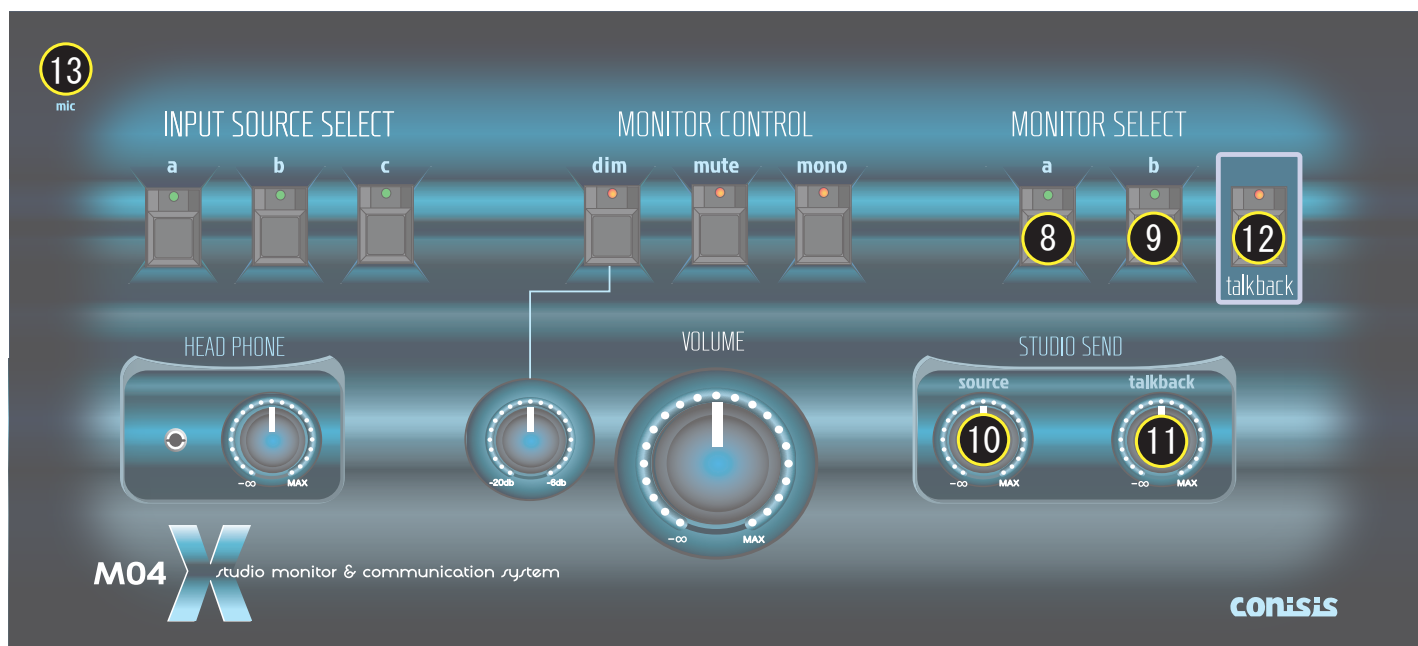
#### 内容物 -ご使用前に内容物をご確認ください-

- ・ M04X 本体
- ・ 製品マニュアル 及び 保証書(本書)

万が一、内容物に欠品がある場合は弊社までご連絡ください。

#### — 製品マニュアル目次 —

1ページ ……	はじめに・内容物の確認
2、3ページ ..	使用上の御注意
4~6ページ ..	機能説明(フロントパネル)
7ページ ……	機能説明(リアパネル)
8ページ ……	接続例
9ページ ……	ブロックダイアグラム
10ページ ……	製品仕様・保証書



### monitor select

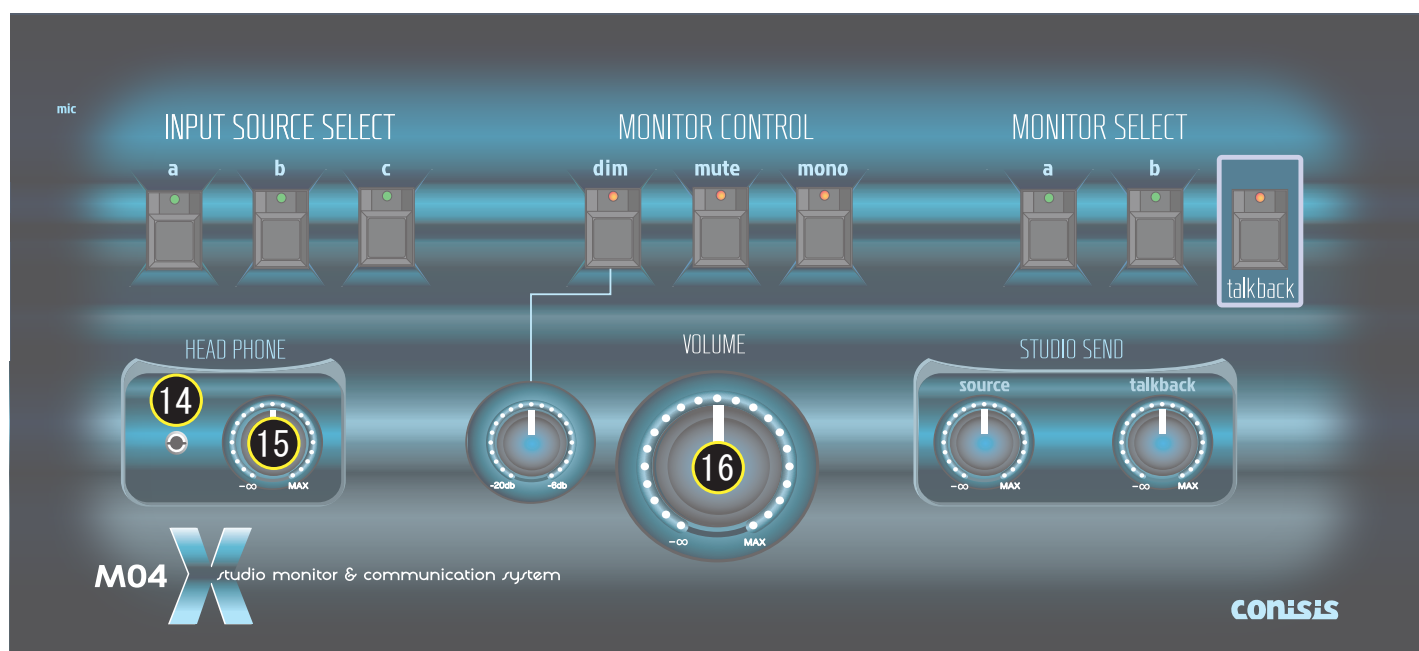
1系統のバランスと1系統のアンバランスの合計2系統のステレオ・モニター出力選択を行います。

- ⑧ "a"  
現在選択している入力ソースが、**monitor a** アウトプット(ステレオ・バランス)に出力されます。
- ⑨ "b"  
現在選択している入力ソースが、**monitor b** アウトプット(ステレオ・アンバランス)に出力されます。

### studio send

M04からブースに送る、トークバックと入ソースのレベル調整を行います。  
**studio** アウトプット(ステレオ・バランス)に出力されます。

- ⑩ "source"  
ブースに送る、入力ソースのレベルを調整します。
- ⑪ "talkback"  
ブースに送る、トークバックのレベルを調整します。
- ⑫ "talkback" switch  
このスイッチを押している間、ブースに送られている入力ソースがミュートされて、また押した状態で、**monitor a, b** アウトプットにはDimがかかります。
- ⑬ "talkback" mic  
内蔵の高感度エレクトレット・コンデンサマイクにより、ブースに明瞭なトークバックを送る事ができます



## head phone

volumeノブからの影響はありません。

### 14 connector

ヘッドフォンを接続するコネクタです。(3.5φ ステレオ・ミニジャック)

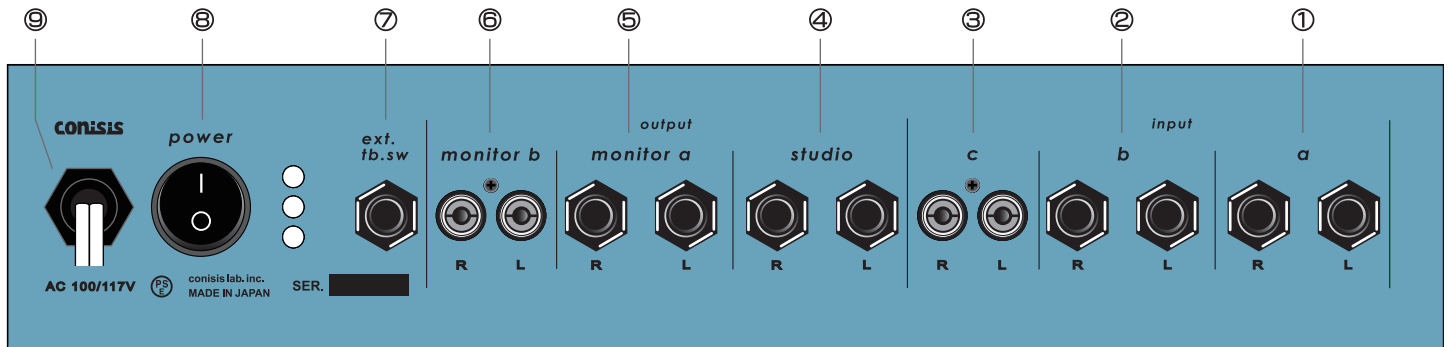
### 15 "level"

ヘッドフォンレベルを調整するトリムです。必ずトリムを下げた状態からレベルを調整して下さい。トリムを上げすぎると耳を痛めます。ご注意ください。

### 16 volume

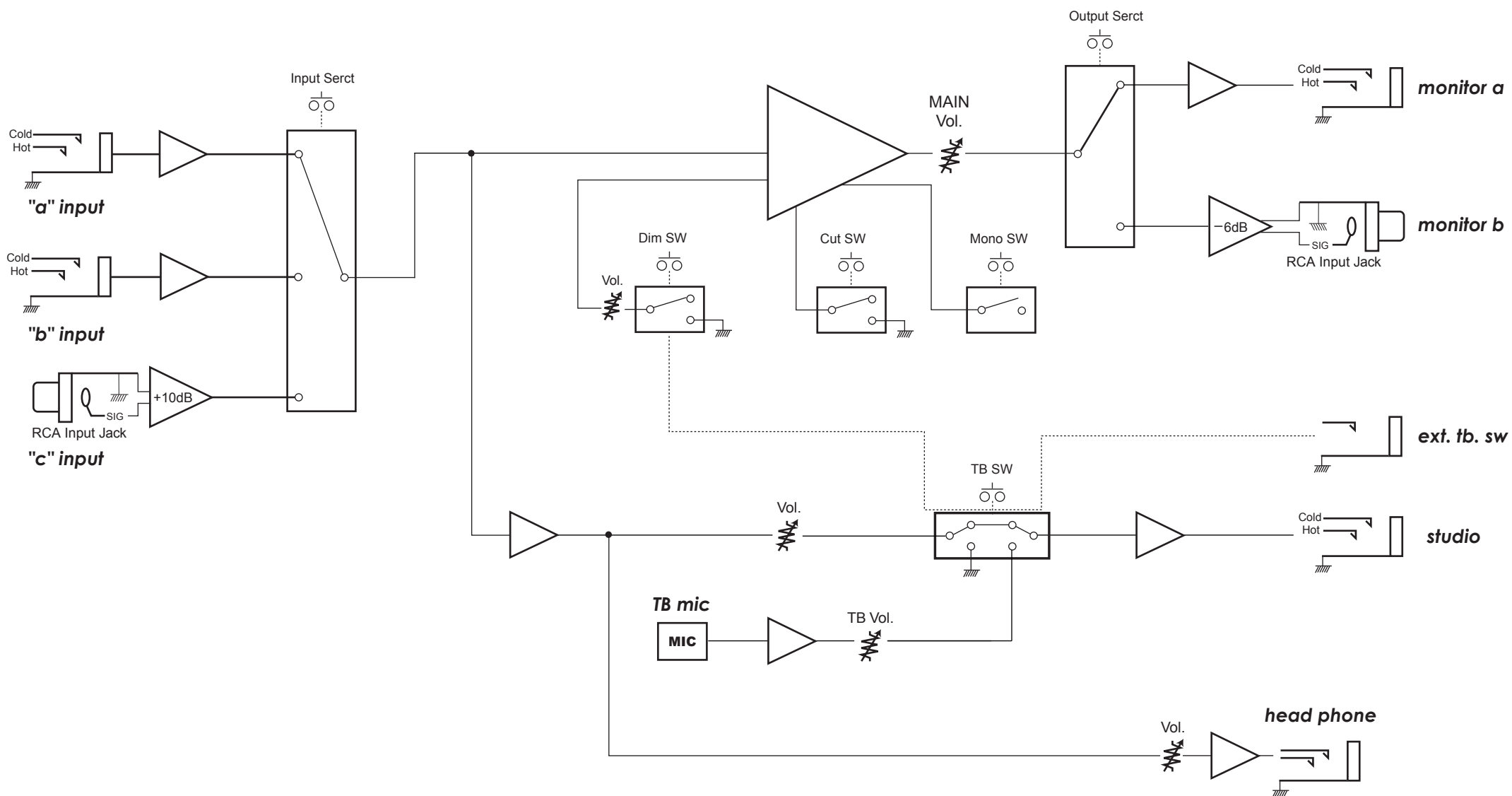
選択した入力を、選択したモニター出力に送る、ボリュームを調整します。

このvolumeノブによってコントロールされるのは、*monitor a*、*b*アウトプットです。*studio send*、*head phone* には影響しません。



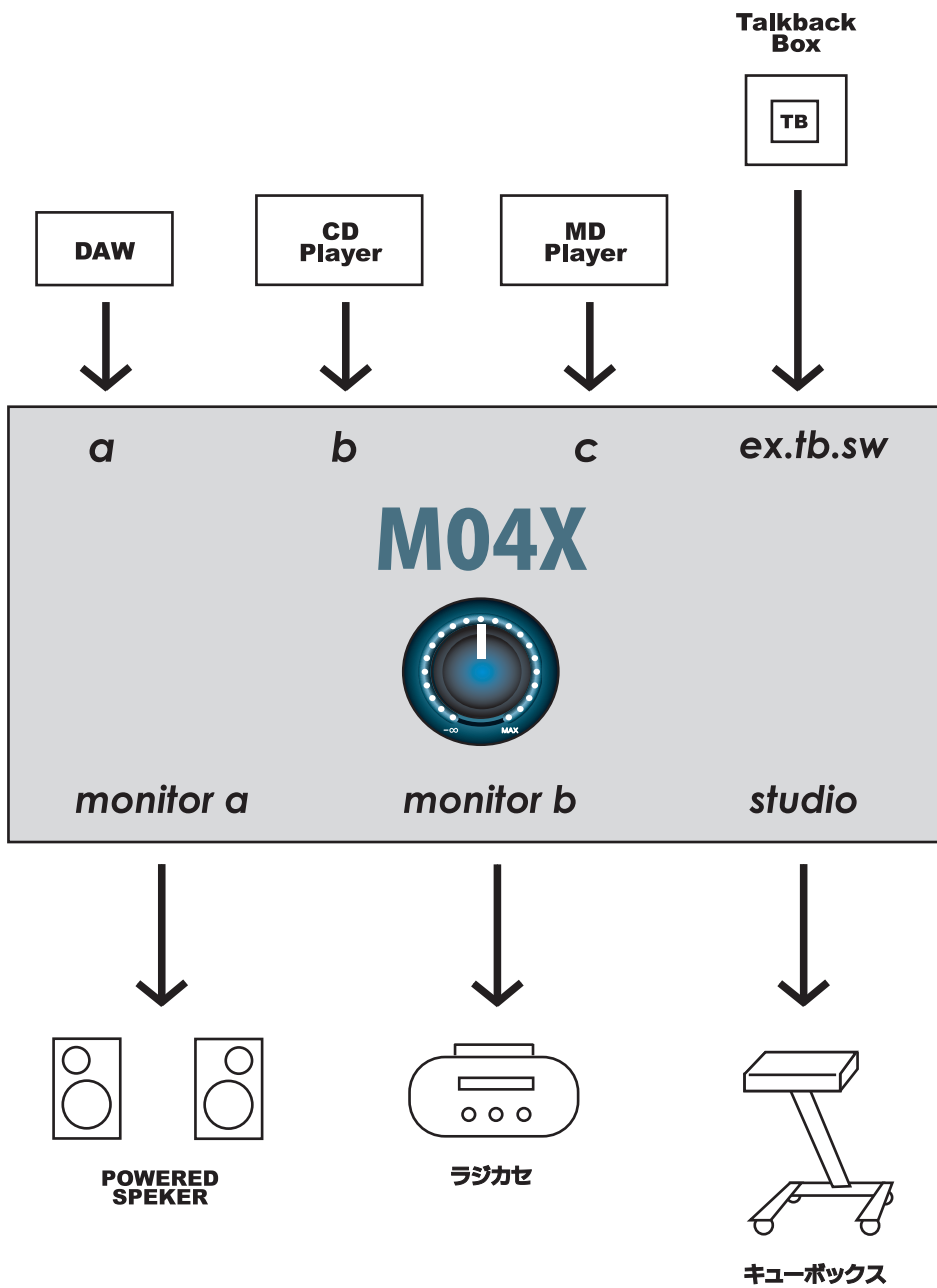
- ① **"a" input**  
TRS PHONE、バランスのステレオ・インプットです。DAWアウトプットなどを接続します。
- ② **"b" input**  
TRS PHONE、バランスのステレオ・インプットです。CDプレーヤーなどを接続します。
- ③ **"c" input**  
RCA、アンバランスのステレオ・インプットです。+10dBのゲインを取りますので、出力の低い民生機器などを接続すると便利です。尚、+4dBu出力の機器を接続しても問題ございません。
- ④ **"studio" output (studio send)**  
TRS PHONE、バランスのステレオ・アウトプットです。スタジオに、トークバックや選択した入力ソースを送ります。スタジオ・コミュニケーション セクションの出力です。
- ⑤ **"monitor a" output**  
TRS PHONE、バランスのステレオ・アウトプットです。外部の1組目のスピーカーを接続します。パワーモニター、あるいはパッシブスピーカーを駆動するパワーアンプに接続します。
- ⑥ **"monitor b" output**  
TRS PHONE、バランスのステレオ・アウトプットです。外部の2組目のスピーカーを接続します。パワーモニター、あるいはパッシブスピーカーを駆動するパワーアンプ、ラジカセなどに接続します。
- ⑦ **"ext. tb. sw" (external talkback switch)**  
2P PHONE (TS PHONE)、アンバランス。トークバック・ボックスやフットスイッチを接続して、トークバックをリモート操作できます。
- ⑧ **"power"**  
電源のON/OFFを行うスイッチです。
- ⑨ **AC cable**  
100Vまたは117Vのコンセントに接続して下さい。規定電圧以外で使用すると故障の原因となりますので、ご注意下さい。

# M04 Block Diagram



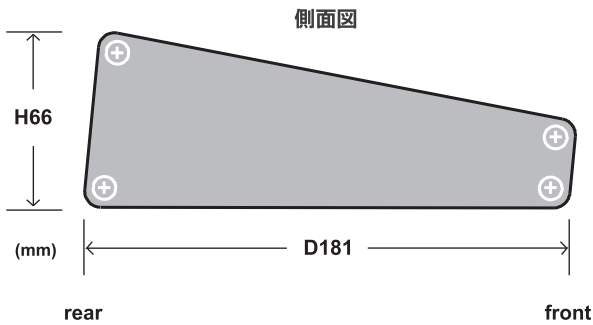


## 接続例



## 製品仕様

入力		モニター出力	
入力数	3系統(ステレオ) * 同時複数選択可能	出力数	2系統(ステレオ) * 切り替え
入力端子	TRSフォン(バランス):2系統 RCAピン(アンバランス):1系統	モニター出力端子	TRSフォン(バランス):1系統 RCAピン(アンバランス):1系統
入力レベル	基準:+4dBu 最大:+27dBu(バランス) 最大:+18dBu(アンバランス)	出力レベル	基準:+4dBu 最大:+27dBu(バランス) 最大:+21dBu(アンバランス)
入力インピーダンス	20K $\Omega$ (バランス) 48K $\Omega$ (アンバランス)	出力インピーダンス	1K $\Omega$ 以上(バランス) 1K $\Omega$ 以上(アンバランス) *推奨接続インピーダンス 10K $\Omega$ 以上
その他の入力		その他の出力	
入力	Ex. Talkback Switch	出力	スタジオセンド:1系統(ステレオ) ヘッドフォン出力:1系統(ステレオ)
入力端子	TSフォン(アンバランス)	スタジオセンド端子	TRSフォン(バランス)
		出力インピーダンス (スタジオセンド)	1K $\Omega$ 以上(バランス)
		ヘッドフォン出力端子	3.5 $\phi$ ステレオ・ミニジャック
性能、サイズ			
周波数特性	5Hz-100KHz		
外形寸法(突起部を除く)	W350×D181×H66		
重量	1.7Kg		
電源	AC100-117V 50/60Hz		
消費電力	10W		
付属品	保証書		



## 保証

本機が出荷日より1年以内に故障が発生した場合には、無料にて修理を行う事を約束致します。その場合、出荷日が明記された本書自体が保証書となります。この保証は日本国内においてのみ有効です。

保証期間内でも次の場合には有料にさせていただきます。

- 1、使用上の誤り及び不当な修理や改造による故障及び損傷
- 2、お買い上げ後の取り付け場所の移設、輸送、落下等による故障及び損傷
- 3、火災、地震、水害、落雷、その他天災地変及び公害、塩害、ガス害(硫化ガス等)異常電圧、指定外の使用電源等による故障及び損傷
- 4、車両、船舶等に搭載された場合に生じる故障及び損傷
- 5、本書の提示がない場合
- 6、本書に出荷日が記入されていない場合、或いはこの字句を書き換えられた場合
- 7、本書に販売店印が押されていない場合
- 8、本書のナンバー(SER.NO.)と機器本体のナンバーが一致しない場合
- 9、遠隔地へ出張修理を行う場合の出張に要する実費

MODEL	M04X		
SERIAL No.			
出荷年月日	年	月	日
販売店名			